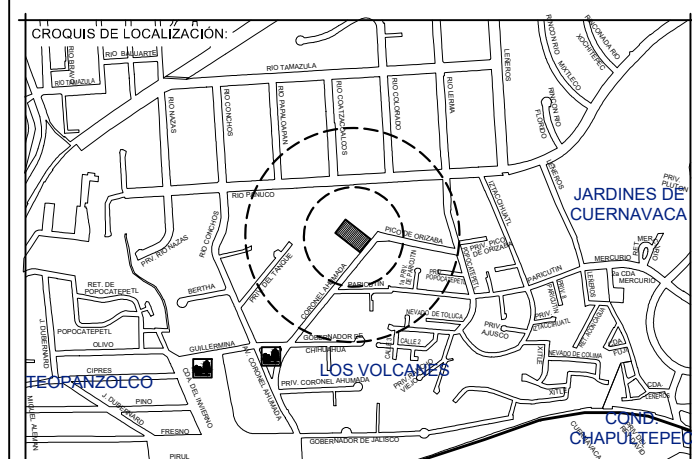


UNIVERSIDAD AUTÓNOMA DEL ESTADO DE MORELOS



PROYECTO DE LOCALIZACIÓN

JARDINES DE CUERNAVACA

IRIS VOLCANES

CHAPULTEPEC

NOTAS:

SIMBOLOGÍA:

1.- Acootaciones en metros.

2.- Todas las acotaciones deberán verificarse con los planos arquitectónicos.

3.- Los detalles que se indican están fuera de escala.

4.- ESPECIFICACIONES DE LOS MATERIALES

* Concreto normal pvc=2400 kgm³ T.M.A. (34°)

* f_{cd} = 100 kgcm² en firmes

* f_{cd} = 250 kgcm² en losas, columnas y trabes.

* Acero de refuerzo f_{yd} = 4200 kgcm²

5.- Los recubrimientos serán en elementos en contacto con el suelo = 5.00 cm.

6.- Solo se permite formar paquetes de dos barras.

7.- En losas sujetas a flexión la contraflecha al centro del claro será de L/400 máxima.

8.- En trabes sujetas a flexión la contraflecha al centro del claro será de L/300 máxima.

ACERO A-36 para Vigas de Refuerzo.

ACERO A-50 para Columnas HSS

TABLA DE REQUISITOS BÁSICOS

| ESTRUCTURA | REQUISITO |
|------------------------|-----------|
| 1. LOSA DE COMENTACIÓN | 5.0 |
| 2. CONTRAFLECHAS | 5.0 |
| 3. DEFORMACIONES | 5.0 |
| 4. TRABES | 5.0 |
| 5. LOSAS-TRABES | 5.0 |
| 6. LOSA REDUCTORA | 5.0 |
| 7. MEMBRANAS | 5.0 |

Director Responsable de Obra

Corresponsable en:

FECHA REVISIÓN DESCRIPCIÓN REVISÓ APROBO

| | | | |
|--|--|--|--|
| | | | |
| | | | |
| | | | |

RECTORÍA 2017-2023
DR. GUSTAVO URQUIZA BELTRAN
RECTOR

ARQ. OSCAR G. LASTRA FERNÁNDEZ
DIRECTOR GENERAL DE INFRAESTRUCTURA U.A.E.M.
ARQ. GUILLERMO PÉREZ HERNÁNDEZ
DIRECTOR DE DESARROLLO DE INFRAESTRUCTURA U.A.E.M.

PROYECTO:
REHABILITACIÓN DEL EDIFICIO C2 DEL CENTRO UNIVERSITARIO LOS BELENES PARA LA VINCULACIÓN DE LA U.A.E.M. EN LAS ACTIVIDADES DE FOMENTO A LA COMPETITIVIDAD ESTATAL.

UBICACIÓN:
Río Pánuco 100, Vista Hermosa, 62390 Cuernavaca, Mor.

PLANO:
ESTRUCTURAL C-2

ÁREA TERRENO: -

ÁREA CONSTRUCIÓN: **366 M²**

FECHA: **1 : 5.0**

ACOTACIONES: **METROS**

FECHA: **ENERO 2023**

CLAVE PLANO: **E-01**

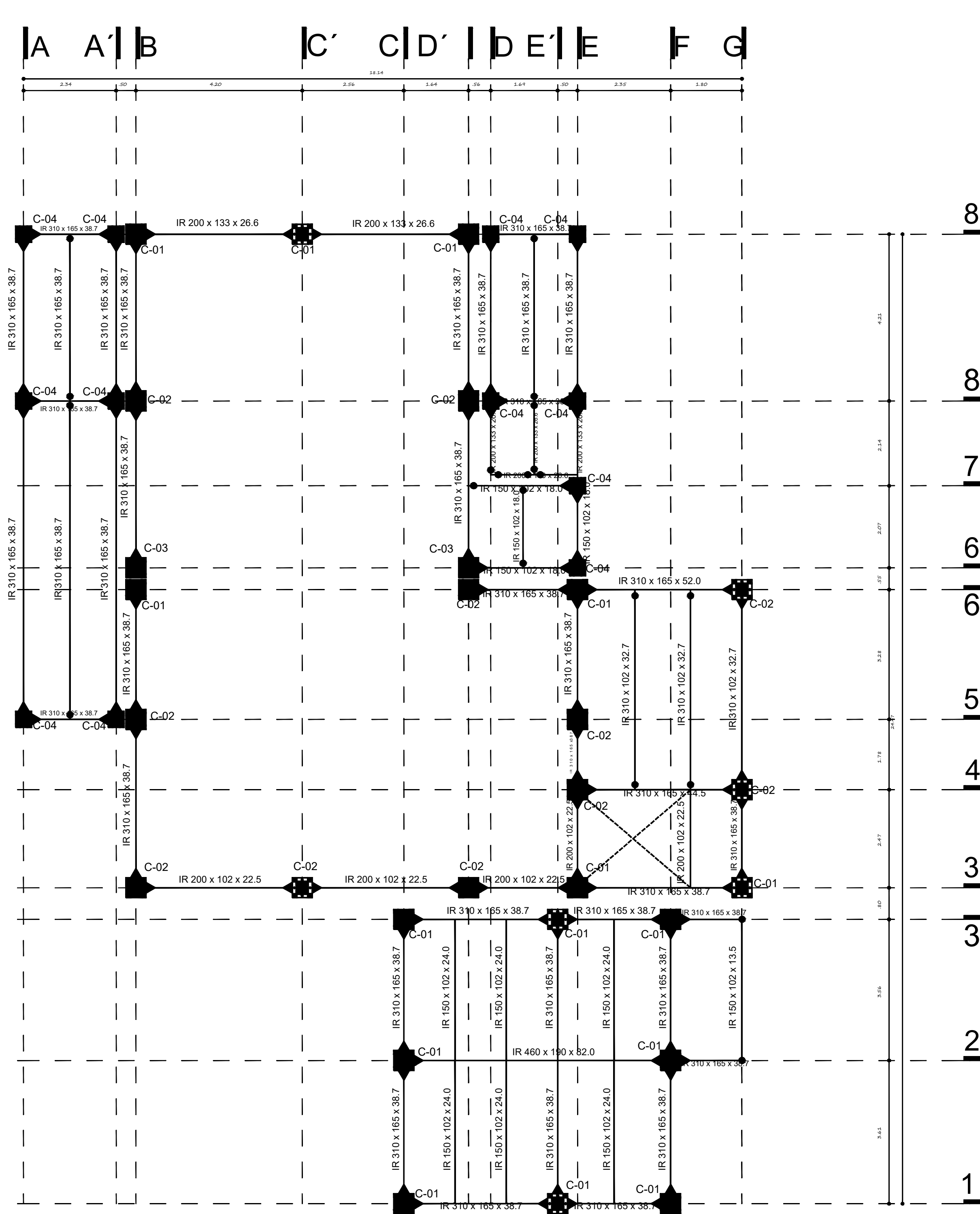
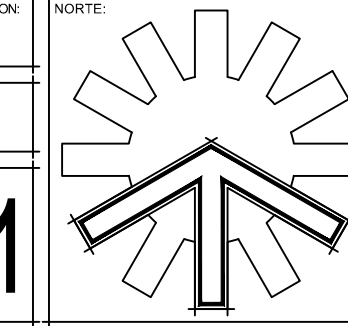
PROYECTO: **D.D.I.**

ESCALA GRAFICA:

0 0.50 1.00 2.00 4.00

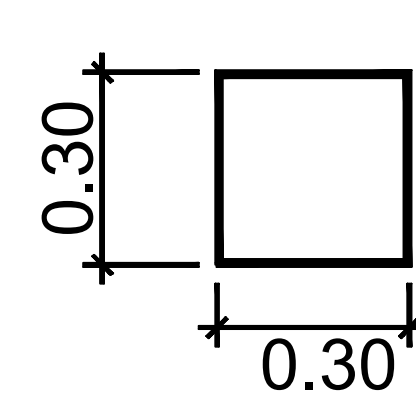
NOMBRE ARCHIVO: **EdificioC2Belenes.dwg**

DEBIDO: **DEPTO. DE PROYECCIONES D.D.I.**



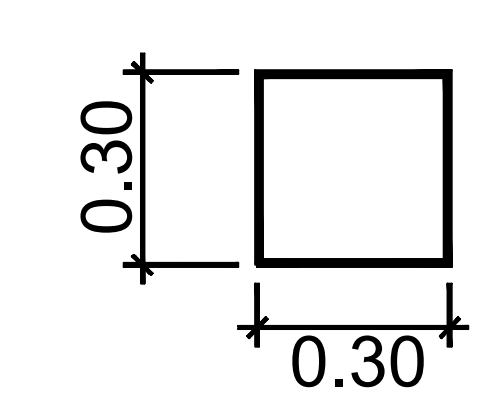
PLANTA DE ESTRUCTURA METALICA ENTREPISO ESCALA 1 : 5.0

COLUMNA TIPO C01



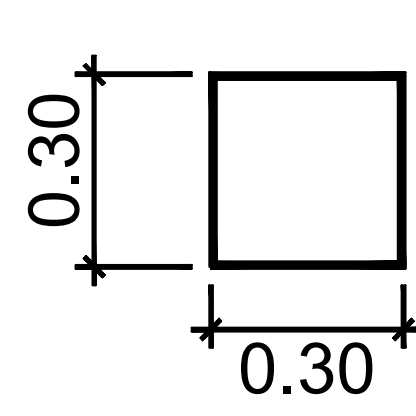
HSS 306 x 6.40 mm ACERO A-50

COLUMNA TIPO C02



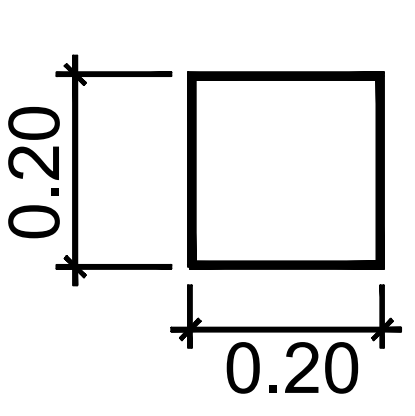
HSS 306 x 9.50 mm ACERO A-50

COLUMNA TIPO C03



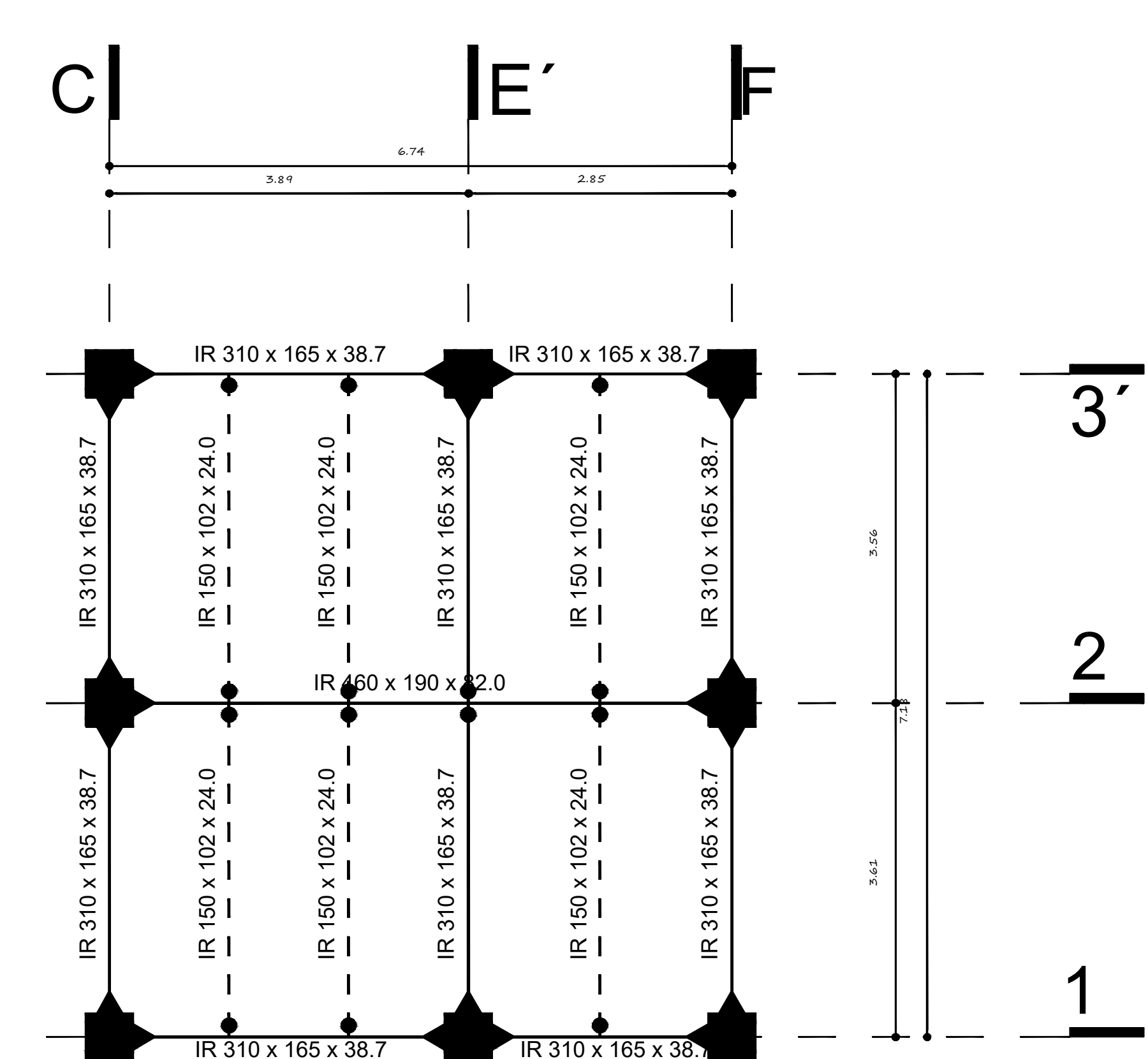
HSS 306 x 12.70 mm ACERO A-50

COLUMNA TIPO C04

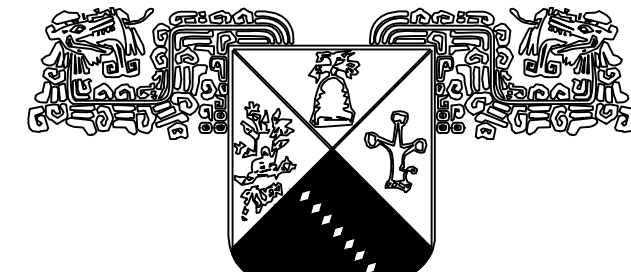


HSS 203 x 6.40 mm ACERO A-50

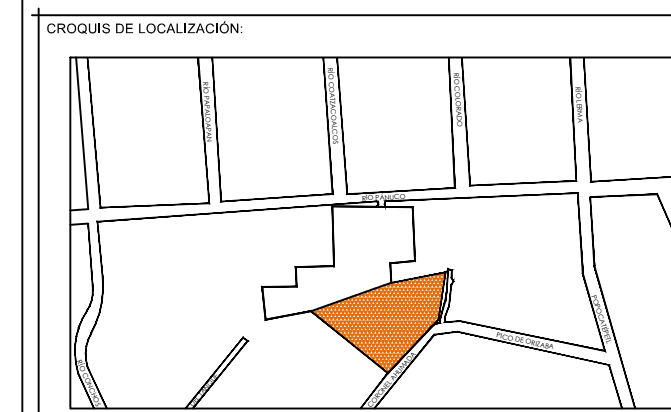
SIN ESCALA



PLANTA DE ESTRUCTURA METALICA SOTANO ESCALA 1 : 5.0



UNIVERSIDAD AUTÓNOMA DEL ESTADO DE MORELOS

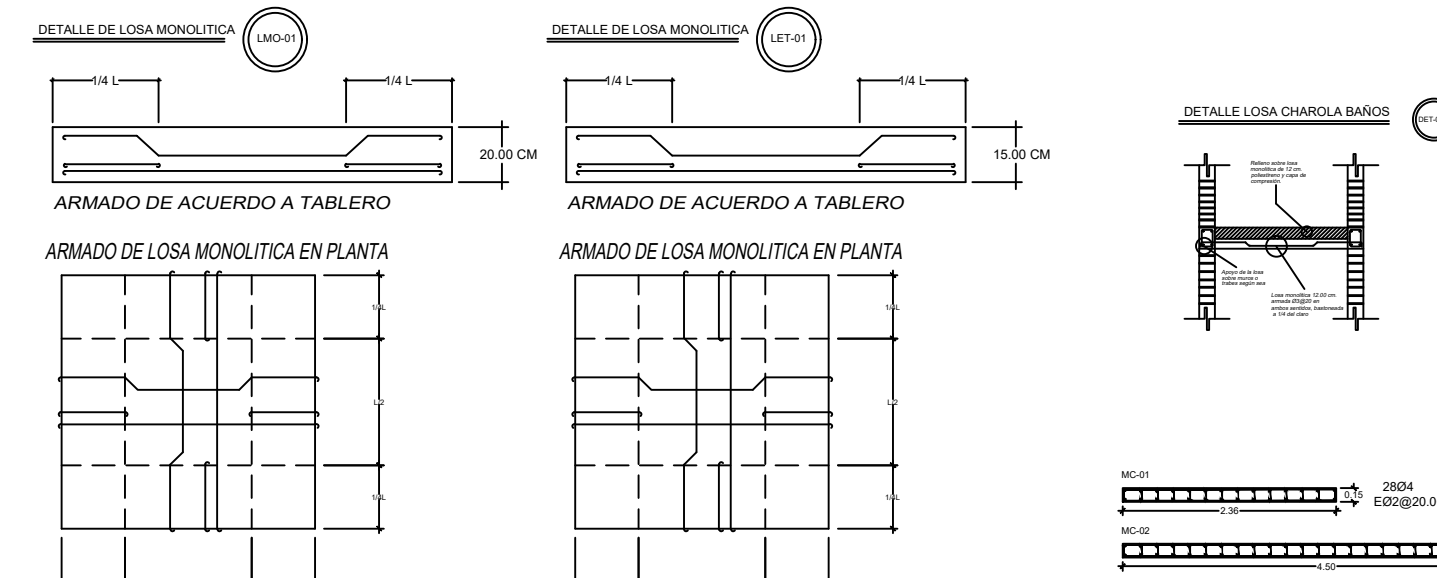
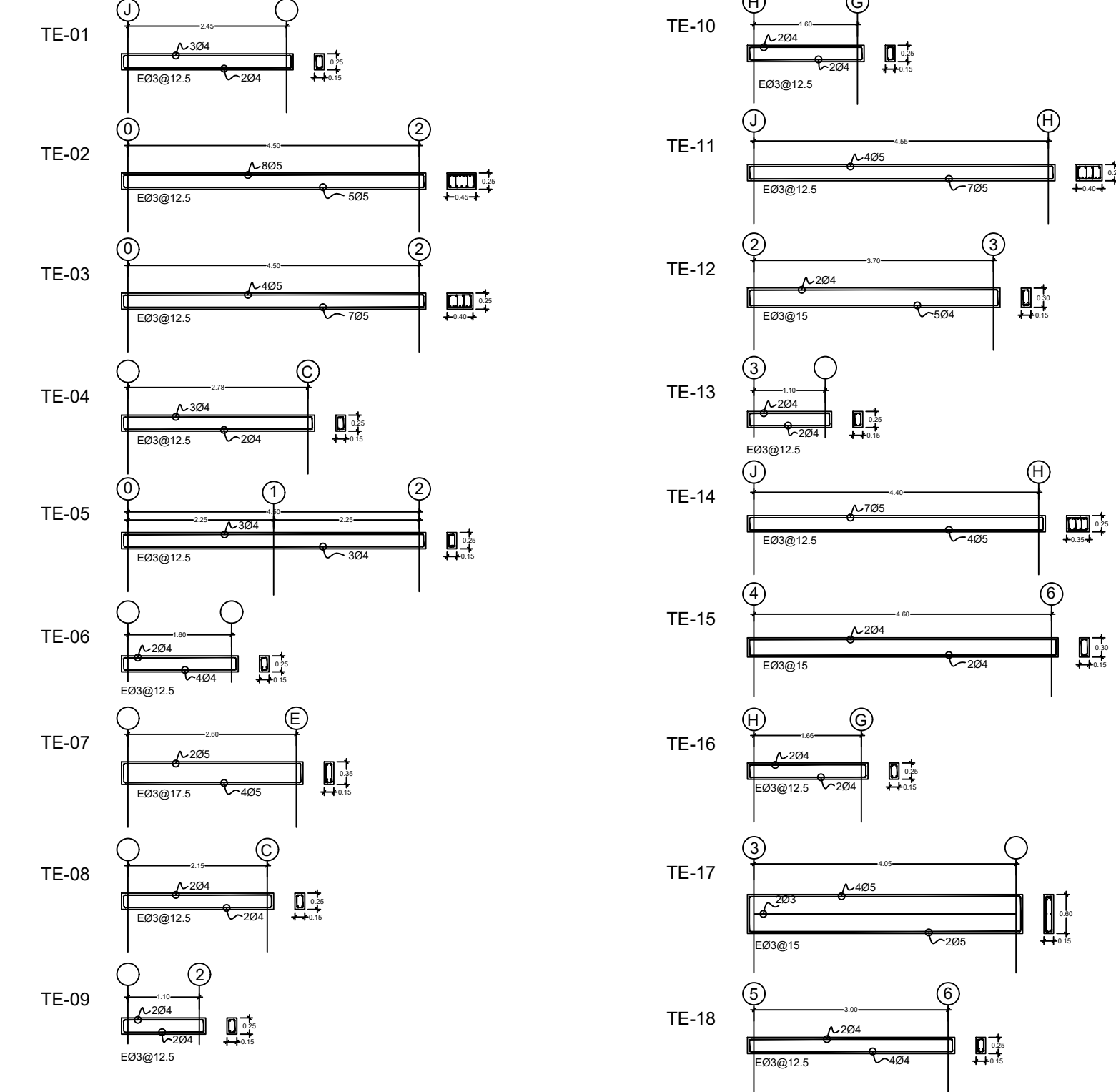
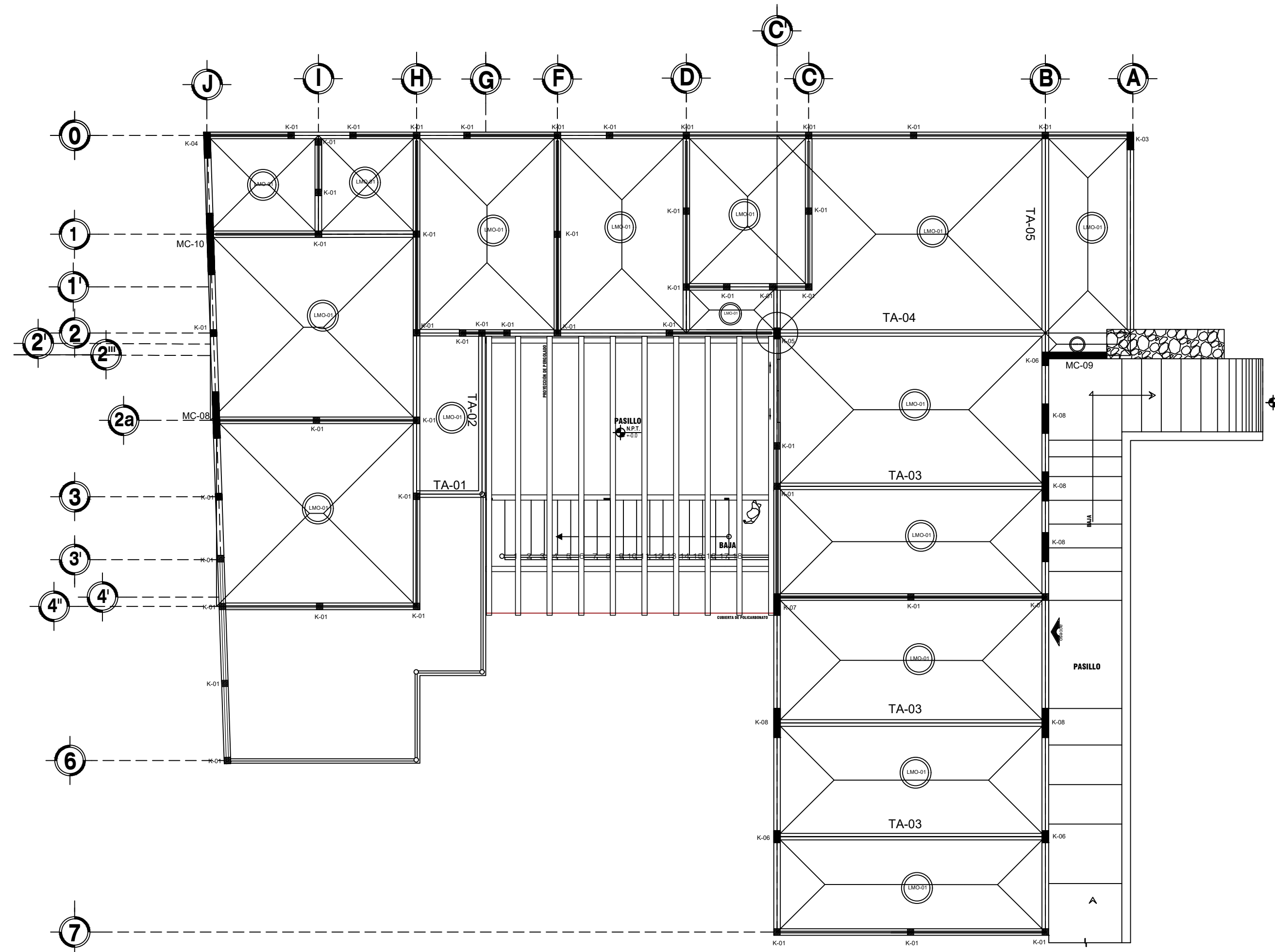
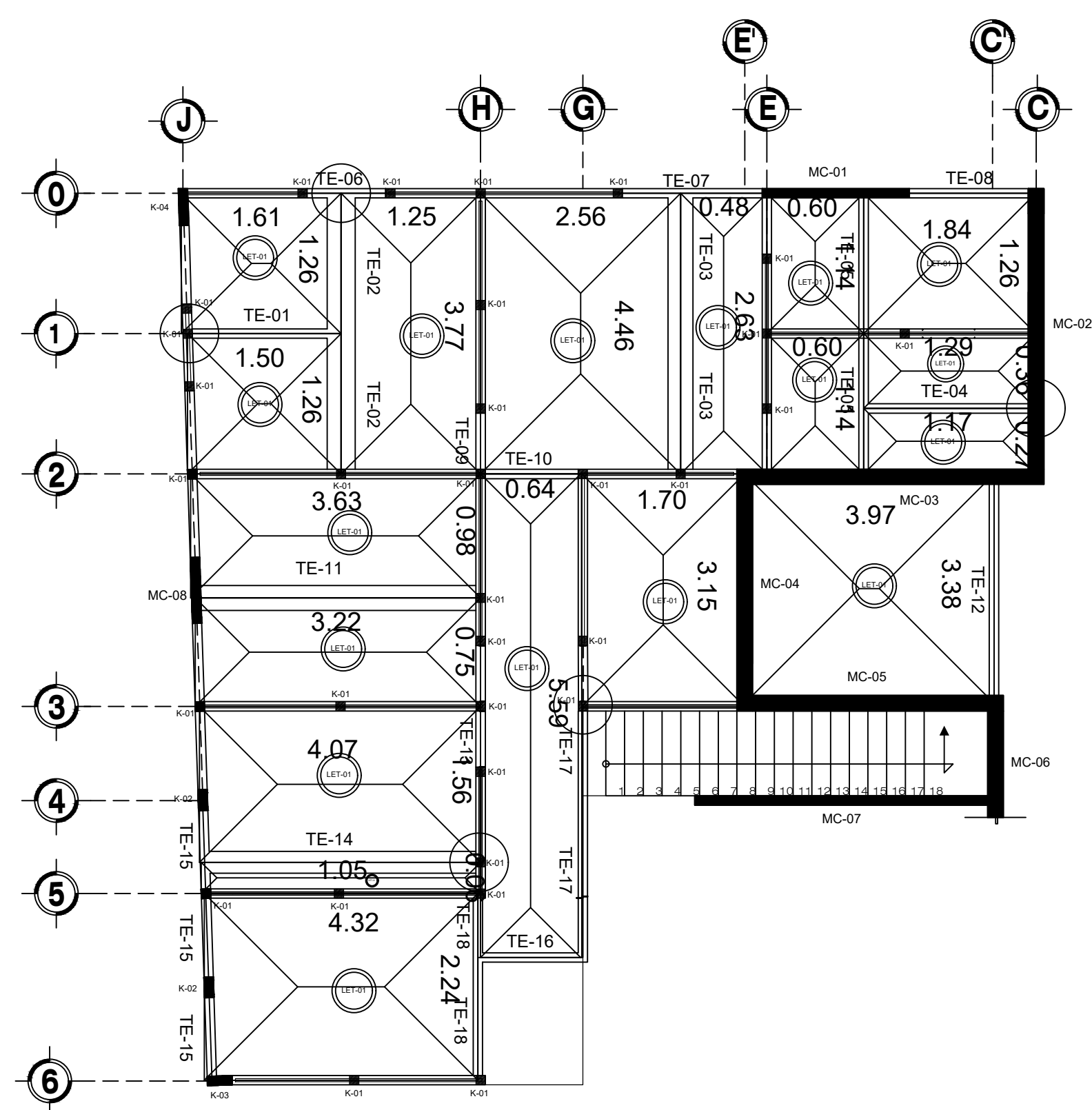


NOTAS:

CADENA CERRAMIENTOS CC-1

| | |
|--|------------------|
| | 403 E02@20.00 |
| | 403 E02@20.00 |
| | 404 E02@20.00 |
| | 804 E02@20.00 |
| | 404 E02@20.00 |
| | 404 E02@20.00 |
| | 404 E02@20.00 |
| | 604 E02@20.00 |
| | 804 E02@20.00 |

EMPOTRE



ARMADO DE MUROS DE CONCRETO

| MURO TIPO | ARM. VERT. EN DOS CARAS | ARM. HOR. | | ESPESOR | CAPA |
|-----------|-------------------------|--------------|---------------|----------|-------|
| MC-1 | 2804 | 03@7.50 EXT. | 03@15.00 CEN. | 15.00 cm | DOBLE |
| MC-2 | 5404 | 03@7.50 EXT. | 03@15.00 CEN. | 15.00 cm | DOBLE |
| MC-3 | 5804 | 03@7.50 EXT. | 03@15.00 CEN. | 15.00 cm | DOBLE |
| MC-4 | 4404 | 03@7.50 EXT. | 03@15.00 CEN. | 15.00 cm | DOBLE |
| MC-5 | 4804 | 03@7.50 EXT. | 03@15.00 CEN. | 15.00 cm | DOBLE |
| MC-6 | 11804 | 03@7.50 EXT. | 03@15.00 CEN. | 15.00 cm | DOBLE |
| MC-7 | 5604 | 03@7.50 EXT. | 03@15.00 CEN. | 15.00 cm | DOBLE |
| MC-8 | 1404 | 03@7.50 EXT. | 03@15.00 CEN. | 15.00 cm | DOBLE |
| MC-9 | 1604 | 03@7.50 EXT. | 03@15.00 CEN. | 15.00 cm | DOBLE |
| MC-10 | 1804 | 03@7.50 EXT. | 03@15.00 CEN. | 15.00 cm | DOBLE |

CAPA DOBLE

LOS ARMADOS VERTICALES SON EN EL TOTAL DE LA SECCION POR LO QUE SERIA LA MITAD POR CADA CARA

| | | | | |
|------------------------------|----------------------|-------------|--------|--------|
| Director Responsable de Obra | Corresponsable en... | | | |
| FECHA | REVISAR | DESCRIPCION | REVISO | APROBO |
| | | | | |

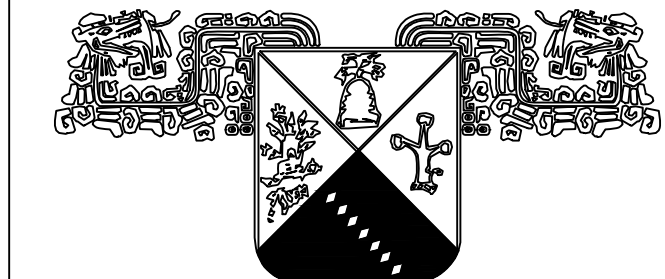
RECTORÍA 2017-2023
DR. GUSTAVO URQUIZA BELTRÁN
RECTOR

ARQ. OSCAR G. LASTRA FERNÁNDEZ
DIRECTOR GENERAL DE INFRAESTRUCTURA U.A.E.M.
ARQ. GUILLERMO PÉREZ HERNÁNDEZ
DIRECTOR DE DESARROLLO DE INFRAESTRUCTURA DE LA U.A.E.M.

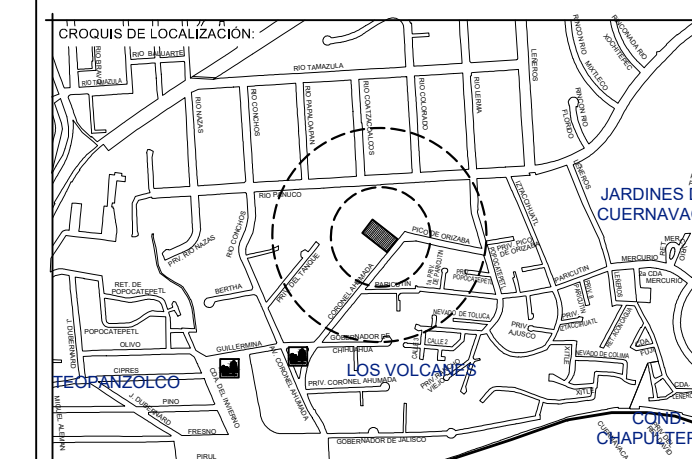
PROYECTO: REHABILITACIÓN Y ADECUACIÓN DE EDIF C2 Y C3 DE CENTRO UNIVERSITARIO LOS BELENES
CORONEL AHUMADA NUM 41 LOMAS DEL MIRADOR MUNICIPIO DE CUERNAVACA, MORELOS

PLANO: ESTRUCTURAL EDIF-C3

| | | |
|---------------------------------------|--------------------|----------------------|
| AREA TERRENO | AREA CONSTRUCCION | NORTE |
| ESCALA: 1:100 | NOTACIONES: METROS | |
| FECHA: 09 NOV 2022 | CLAVE PLANO: | |
| PROYECTO: DDI UAEM | | |
| ESCALA GRAFICA: 0 0.50 1.00 2.00 4.00 | | |
| NOMBRE ARCHIVO | DIBUJO | DPTO. PROYECTOS DDI. |



UNIVERSIDAD AUTÓNOMA DEL ESTADO DE MORELOS



NOTAS:

- SIMBOLOGÍA:**
- Cotas en metros.
 - Todas las cotas deberán verificarse con los planos arquitectónicos.
 - Los detalles que se indican están fuera de escala.
 - **ESPECIFICACIONES DE LOS MATERIALES**
 * Concreto normal p.v.=2400 kg/m³ T.M.A. (34°)
 * f_{cd}= 100 kg/cm² en firmes
 * f_{cd}= 250 kg/cm² en losas, columnas y traveses
 * Acero de refuerzo f_{yd}= 4200 kg/cm²
 - Los recubrimientos serán en elementos en contacto con el suelo = 5.00 cm.
 - Solo se permite formar paquetes de dos barras.
 - En losas sujetas a flexión la contraflecha al centro del claro será de L/400 máxima.
 - En traveses sujetos a flexión la contraflecha al centro del claro será de L/300 máxima.

ACERO A-36 para Vigas de Refuerzo:
 ACERO A-50 para Columnas HSS
 TABLA DE MAGNITUDES RELEVANTES

| ELEMENTO ESTRUCTURAL | SECCION (mm) |
|------------------------|--------------|
| 1. LOSA DE CIMENTACION | 50 |
| 2. CONTRALIBRAS | 50 |
| 3. COLUMNAS | 50 |
| 4. TRAVES | 50 |
| 5. LOSA HORIZONTAL | 50 |
| 6. LOSA HORIZONTAL | 50 |
| 7. HERRAJES | 50 |

| | | | | |
|------------------------------|--------------------|-------------|--------|--------|
| Director Responsable de Obra | Corresponsable en: | | | |
| FECHA | REVISION | DESCRIPCION | REVISO | APROBO |
| | | | | |
| | | | | |

RECTORÍA 2017-2023
 DR. GUSTAVO URQUIZA BELTRAN
 RECTOR

ARQ. OSCAR G. LASTRA FERNÁNDEZ
 DIRECTOR GENERAL DE INFRAESTRUCTURA U.A.E.M.
 ARQ. GUILLERMO PÉREZ HERNÁNDEZ
 DIRECTOR DE DESARROLLO DE INFRAESTRUCTURA U.A.E.M.

PROYECTO:
REHABILITACIÓN DEL EDIFICIO C2 DEL CENTRO UNIVERSITARIO LOS BELENES PARA LA VINCULACIÓN DE LA UAEM EN LAS ACTIVIDADES DE FOMENTO A LA COMPETITIVIDAD ESTATAL.

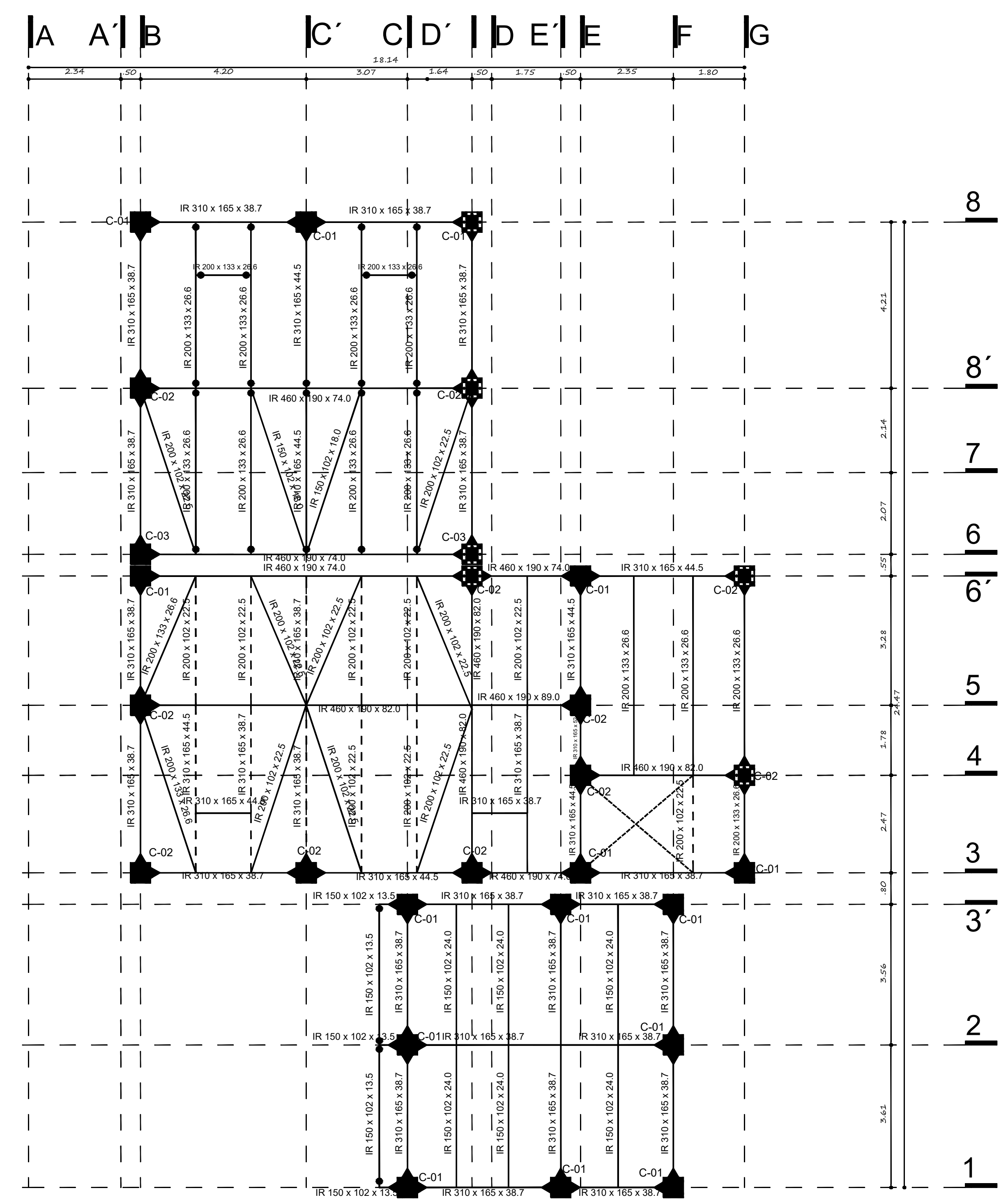
UBICACION:
 Río Pánuco 100, Vista Hermosa, 6290 Cuernavaca, Mor.

PLANO:
- ESTRUCTURAL C-2

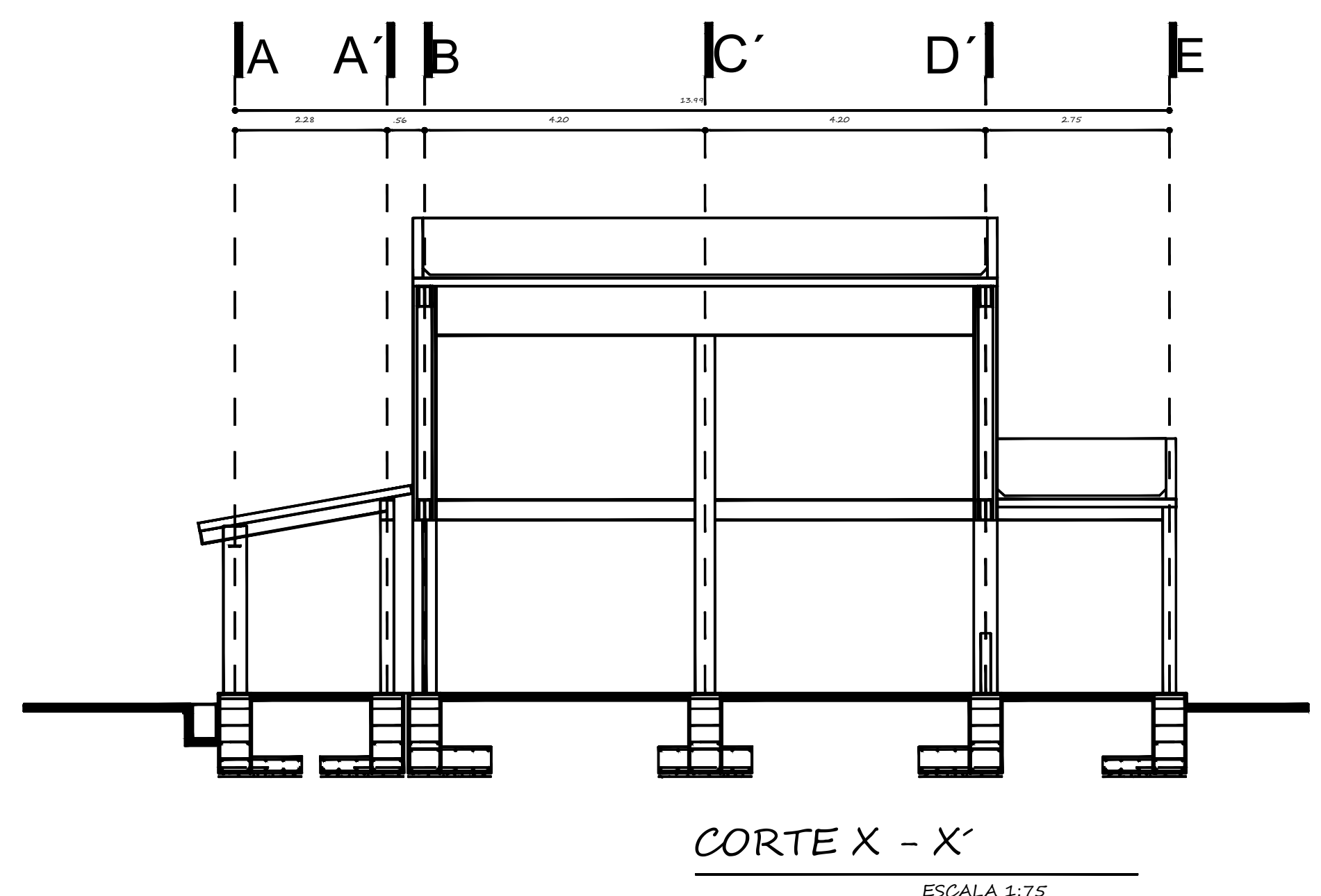
| | | |
|--------------|--------------------|-------|
| AREA TERRENO | AREA CONSTRUCION | NORTE |
| - | 366 M ² | |
| ESCALA: | ACOTACIONES: | |
| 1:75 | METROS | |
| FECHA: | CLAVE PLANO: | |
| ENERO 2023 | E-02 | |
| PROYECTO: | | |
| D.D.I. | | |

ESCALA GRAFICA:

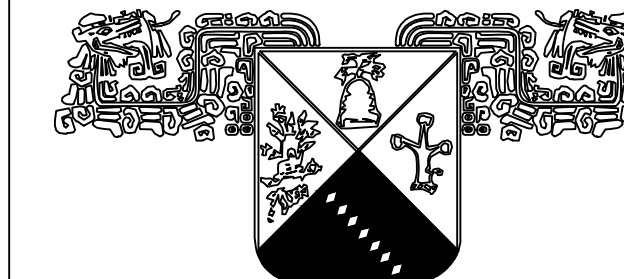
NOMBRE ARCHIVO: EdificioC2Belenes.dwg DEPTO. DE PROYECCIONES D.D.I.



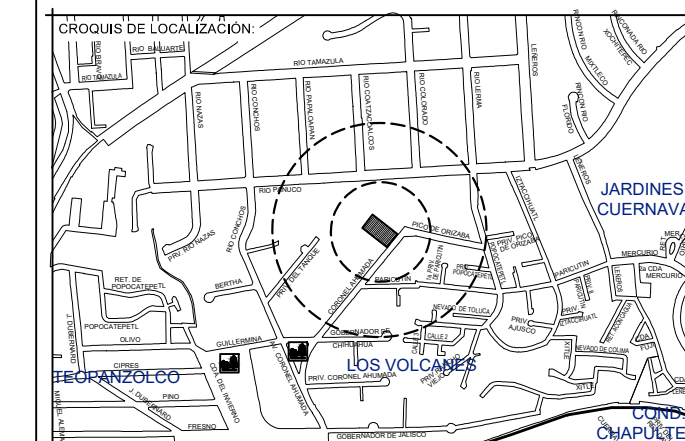
PLANTA DE ESTRUCTURA METALICA AZOTEAS
 ESCALA 1:75



CORTE X - X'
 ESCALA 1:75



UNIVERSIDAD AUTÓNOMA DEL ESTADO DE MORELOS



NOTAS:

SIMBOLOGÍA:

- Acootaciones en metros.
- Todas las acootaciones deberán verificarse con los planos arquitectónicos.
- Los detalles que se indican están fuera de escala.
- ESPECIFICACIONES DE LOS MATERIALES
 - * Concreto normal pvc=2400 kgm³ T.M.A. (34°)
 - * f_{cd} = 100 kgcm² en firmes.
 - * f_{cd} = 250 kgcm² en losas, columnas y traves.
 - * Acero de refuerzo: f_{yd} = 4200 kgcm²
- Los recubrimientos serán en elementos en contacto con el suelo = 5.00 cm.
- Solo se permite formar paquetes de dos barras.
- En losas sujetas a flexión la contraflecha al centro del claro será de L/400 máxima.
- En traves sujetas a flexión la contraflecha al centro del claro será de L/300 máxima.

ACERO A-36 para Vigas de Refuerzo:

ACERO A-50 para Columnas H55

TABLA DE RECOMENDACIONES

| ELEMENTO ESTRUCTURAL | ACERO (mm ²) |
|----------------------|--------------------------|
| 1. LOSA DE COMBACADO | 50 |
| 2. CONTRALIBRAS | 20 |
| 3. COLUMNAS | 50 |
| 4. TRAVES | 20 |
| 5. LOSA HORIZONTAL | 20 |
| 6. LOSA HORIZONTAL | 20 |
| 7. HERRAMIENTAS | 20 |

Director Responsable de Obra

Corresponsable en:

| FECHA | REVISIÓN | DESCRIPCIÓN | REVISÓ | APROBÓ |
|-------|----------|-------------|--------|--------|
| | | | | |

RECTORÍA
2017-2023

DR. GUSTAVO URQUIZA BELTRAN
RECTOR

ARQ. OSCAR G. LASTRA FERNÁNDEZ
DIRECTOR GENERAL DE INFRAESTRUCTURA U.A.E.M.

ARQ. GUILLERMO PÉREZ HERNÁNDEZ
DIRECTOR DE DESARROLLO DE INFRAESTRUCTURA U.A.E.M.

PROYECTO:
REHABILITACIÓN DEL EDIFICIO C2 DEL CENTRO UNIVERSITARIO LOS BELENES PARA LA VINCULACIÓN DE LA UAEM EN LAS ACTIVIDADES DE FOMENTO A LA COMPETITIVIDAD ESTATAL.

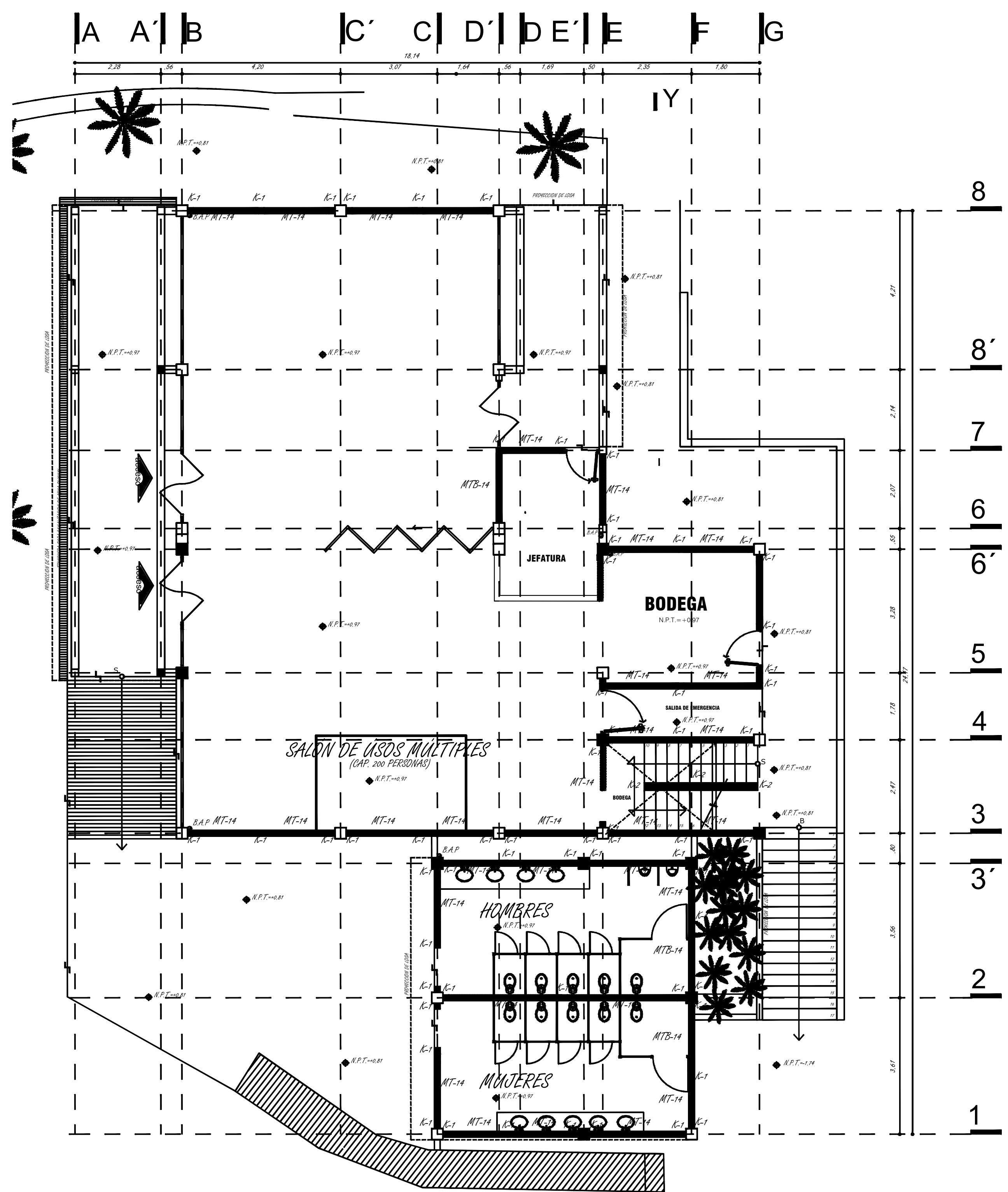
UBICACIÓN:
Río Pánuco 100, Vista Hermosa, 6290 Cuernavaca, Mor.

PLANO: **ESTRUCTURAL C-2**

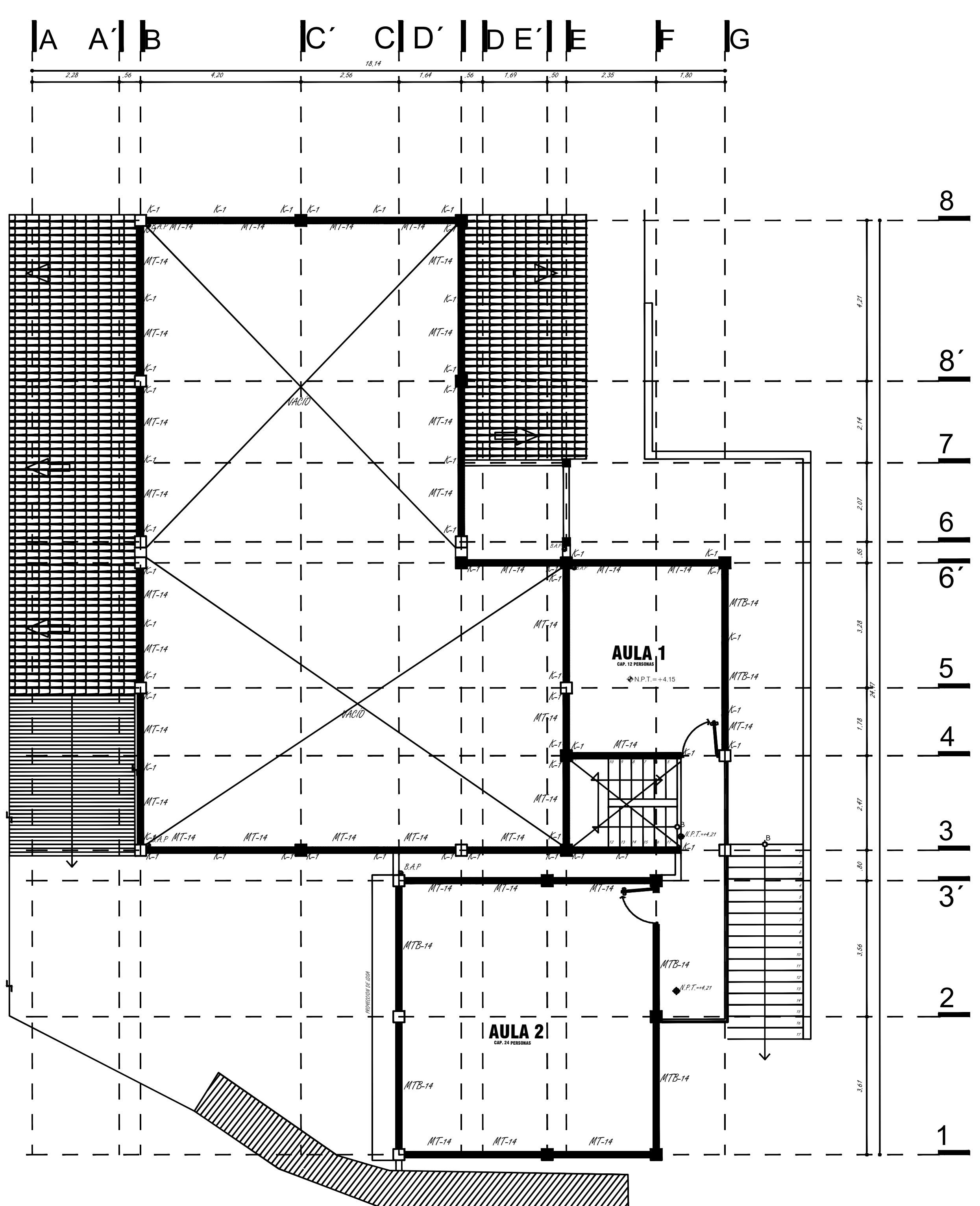
| | | |
|--------------|-------------------------------|-------|
| ÁREA TERRENO | ÁREA CONSTRUCIÓN | NORTE |
| - | 366 M ² | |
| ESCALA: | ACOTACIONES: | |
| 1:75 | METROS | |
| FECHA: | CLAVE PLANO: | |
| ENERO 2023 | E-03 | |
| PROYECTO: | DEPARTAMENTO: | |
| D.D.I. | DEPTO. DE PROYECCIONES D.D.I. | |

ESCALA GRAFICA:
0 0.50 1.00 2.00 4.00

NOMBRE ARCHIVO: EdificioC2Belenes.dwg DEPTO. DE PROYECCIONES D.D.I.



PLANTA BAJA
ESCALA 1:75



PLANTA ALTA
ESCALA 1:75